

Двигатель	Yanmar/Xinchai
Полная мощность	50,3 кВт (68 л. с.) при 2 400 об/мин
Полезная мощность	47,8 кВт (65 л. с.) при 2 400 об/мин
Вырывное усилие	20 kN
Номинальная грузоподъемность	795 кг
Объем ковша	0,4 м ³
Эксплуатационная масса	2 950 кг

365A

МИНИ - ПОГРУЗЧИК
С БОРТОВЫМ ПОВОРОТОМ

LIUGONG



СЛОЖНЫЙ МИР. ПРОСТАЯ ТЕХНИКА.

365A ТЕХНИЧЕСКИЕ ХАРАКТЕРИСТИКИ >>>

ДВИГАТЕЛЬ

Регулирование выбросов	Tier 2 / Stage II
Производство	Yanmar/Xinchai (лиц. Perkins)
Модель	4TNV98-PLYS/ A490
Полная мощность	50,3 кВт (67 л.с.)
Полезная мощность	47,8 кВт (65 л.с.)
Макс. крутящий момент	239 Н•м при 1 500 об/мин
Кол-во цилиндров	4
Объем (насоса)	3,3 л
Тип охлаждения	водяной

СИСТЕМА ЭЛЕКТРИКИ

Напряжение системы	12 V
Выход генератора	80 amps

ЦЕПНАЯ ПЕРЕДАЧА

Размер цепного привода	80 HS
------------------------	-------

ШИНЫ

Многослойные	пневматические
Размер шин	10 - 16.5
Норма слойности	8

ГИДРАВЛИЧЕСКАЯ СИСТЕМА

Вид системы	открытый	
Стандартный расход	79,2 л/мин	
Макс. расход, опция	120 л/мин	
Подвижное гидростатическое давление	32 МПа	
Рабочее гидростатическое давление	20,7 МПа	
Время гидроцикла, полное	8,7 с	
Подъем	Сброс	Опускание
4,1 с	2,4 с	2,2 с

ЭКСПЛУАТАЦИОННАЯ МАССА

Эксплуатационная масса	2 950 кг
------------------------	----------

ПРОИЗВОДИТЕЛЬНОСТЬ

Статическая нагрузка опрокидывания	1 590 кг
Расчетная нагрузка	795 кг
Вырывное усилие на стреле	18,9 кН
Вырывное усилие на ковше	20,8 кН
Высота выгрузки на макс. высоте	2 305 мм
Высота кромки ковша на макс. высоте	540 мм
Макс. угол выгрузки на макс. высоте	40°
Макс. высота шарнирного пальца	2 923 мм
Угол возврата ковша на уровне грунта	30°
Клиренс	204 мм
Задний угол проходимости	26°
Радиус поворота ковша	1 800 мм

ЭКСПЛУАТАЦИОННЫЕ ЕМКОСТИ

Топливный бак	80 л
Масляный бак	10,4 л
Система охлаждения	18 л
Бак для гидравлической жидкости	52 л
Система гидравлики полностью	56 л
Цепная передача, каждая	7 л

ДОПОЛНИТЕЛЬНАЯ НАВЕСКА

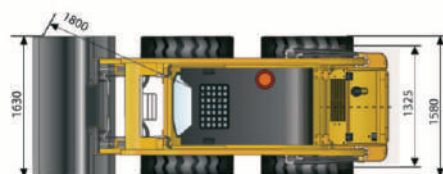
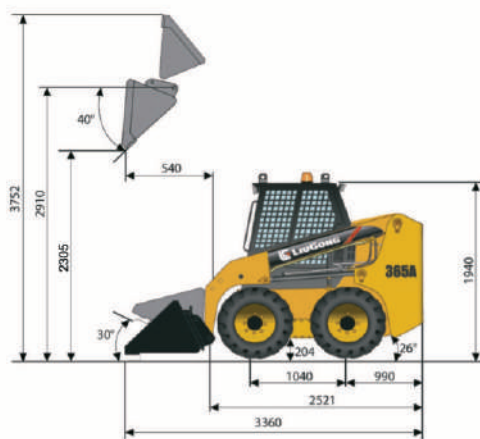
Ковш 4 в 1 – 0,4 м ³	Гидроножницы
Гидроломот	Траншекопатель
Вилы	
Щетка с бункером	
Шнекоротор	
Отвал	
Механическая щётка	

СТАНДАРТНОЕ ОБОРУДОВАНИЕ

Ковш - 0,4 м ³
Антиблокировка управления
Блокировка стрелы
Быстросъемный соединитель (Quick Coupler)
Закрытая кабина ROPS / FOPS с кондиционером
Стандартный расход - 79,2 л/мин

ОПЦИИ

Открытая кабина ROPS / FOPS
Дополнительный максимальный расход - 120,2 л/мин
Литые резиновые шины
Цель противоскольжения



Unit: mm